

KURZSCHEIBENEGGEN

Orkan



... MISCHT IHREN BODEN AUF.



Regent

„Orkan“ DAS VORBILD FÜR STROHMANAGEMENT, MULCHSAAT UND MINIMALER BODENBEARBEITUNG

Wo herkömmliche Grubber häufig ihre Grenzen erreichen, gewährleistet der Orkan auch unter schwierigen Bedingungen eine intensive Vermischung. Besonders bei geringen Arbeitstiefen von 3 bis 12 cm zeigt der Wirbelwind von Regent seine Stärke. Im Gegensatz zu starren Werkzeugen sorgen beim Orkan große, rotierende Hohl-scheiben und die offene Rahmenbauweise mit großen Freiräumen für ein verstopfungsfreies Arbeiten.



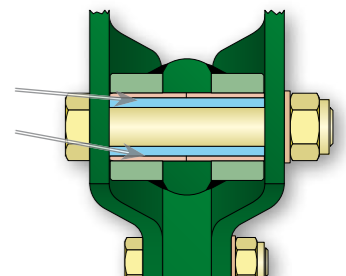
Vorteile der Orkan Kurz-scheibenegge

- Kompakte Bauweise
- Große Rahmenhöhe 80 cm
- Stabile 2-balkige Rahmenkonstruktion 100x100 mm.
- Serienmäßig mit stabiler Taschenanhängung
- Gutes Einzugsverhalten durch einen optimalen Anstellwinkel der Hohl-scheiben
- Leichtzügig durch groß dimensionierte, gezackte Hohl-scheiben mit $\varnothing 615 \times 6 \text{ mm}$
- Intensive Vermischung von Boden und Bewuchs selbst bei geringer Arbeitstiefe
- Verstopfungsfreies Arbeiten durch rotierende Werkzeuge
- Große Flächenleistung durch hohe Arbeitsgeschwindigkeit
- Die Paketklappung (ab 4m) ermöglicht auch bei größeren Arbeitsbreiten einen sicheren Transport.
- Auch in Transportstellung kann gearbeitet werden.
- Mit dem Aufsattelwagen wird für den Traktor ein schonender Transport gesichert.
- Transportbreite 3 m (bei Orkan 4000 u. 4500 2,55m)



Drehbewegung nicht am Bolzen sondern über Lagerbüchse

Lagerbüchse Gleitlager



FUNKTIONSSICHERHEIT UND STABILITÄT ERGEBEN EINE HOHE FLÄCHENLEISTUNG

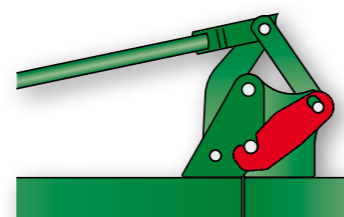
Überlastsicherung

- Einzel gefederte Scheibenelemente schützen vor Beschädigungen
- Federelemente sorgen für eine gleichmäßige und flache Eingriffstiefe
- Optimale Grindelführung durch Vorspannung der Scheibenelemente.
- Seitliche Stabilisierung durch gepresste Führungsplatten.
- Große Ausweichmöglichkeit nach oben.



Endlagenverriegelung

- Alle hydraulisch klappbaren Kurz-scheibeneggen sind mit einer Endlagenverriegelung ausgerüstet.
- Diese Verriegelung verhindert ein Hochkommen der klappbaren Außenteile in Arbeitsposition.
- Das Gerät ist über die gesamte Breite starr.

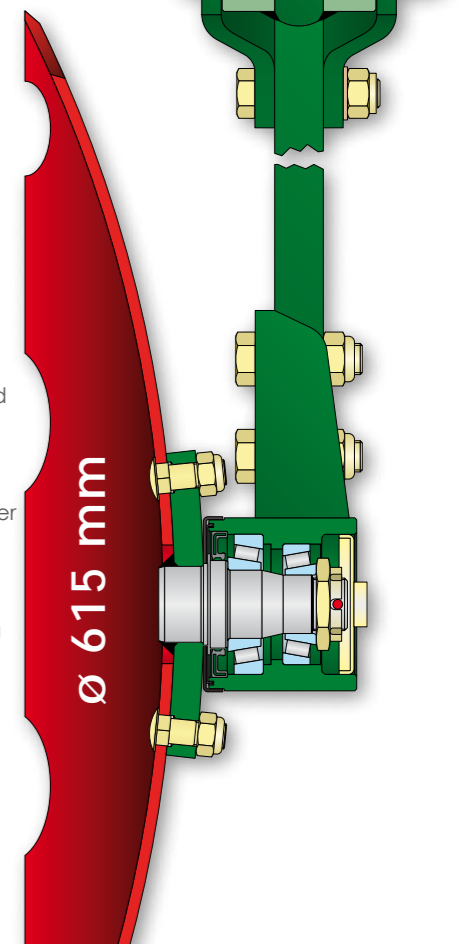


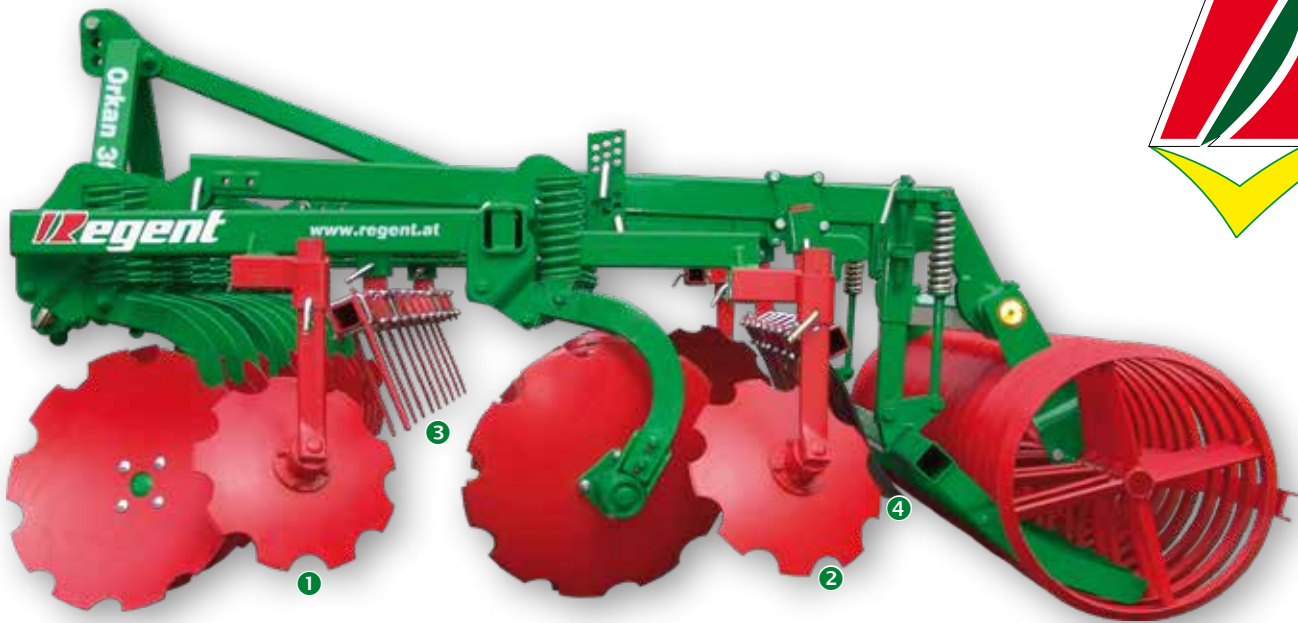
Hydraulische Tiefeneinstellung

- Mittels Sperrblocksystem ist eine stufenlose Änderung der Arbeitstiefe während der Fahrt möglich.
- Zusätzlich kann die Tiefenverstellung werkzeuglos über Lochraster eingegrenzt werden.



- Dauerschmierung
- Kein Wartungsaufwand
- Hoch belastbare Kegelrollenlager
- Gegen Verdrehung gesicherte Kronenmutter
- Verschleißarmer, leichter Lauf
- Spezielle Abdichtung gegen Verschmutzung und Feuchtigkeit





Leitblech & Leitgummibalken

- Der neue Leitblechbalken **3** und der Leitgummibalken **4** (Option) ermöglichen ein noch besseres Strohmanagement.
- Der wesentliche Vorteil dieser neuen Leitblechbalken liegt in der besseren Strohablage zwischen der ersten und zweiten Scheibenreihe.
- Die Rückstände (Maisstroh usw.) werden immer unter die Nachlaufwalze abgelegt.

Randscheiben

- Gezackte Randscheiben **1 + 2** sorgen für einen optimalen Anschluss, auch für die Saatbettvorbereitung (Option)

Ringwalze mit Vorstreichegge

- Sehr gute Rückverfestigung, daher optimaler Auflauf für Ausfallgetreide und Unkraut
- Gute Krümelung und Reinigung der Walzen durch die Vorstreichegge zwischen den Ringen
- Keine Verstopfung, großer Durchmesser 600 mm
- Sehr gut geeignet für Mulchsaat



Doppelwalze - System Kombi-Mix

- Sehr guter Mischeffekt durch Kombination von Rohr- u. Flachstabwalze.
- Unterschiedlicher Durchmesser der beiden Walzen (vorne \varnothing 450 mm, hinten \varnothing 400 mm) erreichen einen hohen Zerkleinerungseffekt
- Exakte Tiefenführung und Rückverfestigung durch doppelte Auflage und Pendelaufhängung



| Orkan | Arbeitsbreite cm | Scheiben- anzahl | Scheiben- durchmesser mm | Strich- abstand cm | Transport- breite cm | Rahmen- höhe cm | Hydr. Klappung | Gewicht ohne Walze kg | Gewicht mit Doppelwalze kg | Gewicht mit Ringwalze kg |
|--------------|---------------------|---------------------|--------------------------------|-----------------------|-------------------------|--------------------|-------------------|-----------------------------|----------------------------------|--------------------------------|
| 3000 | 300 | 24 | 615 | 12 | 300 | 80 | × | 1300 | 1711 | 1780 |
| 3500 | 350 | 28 | 615 | 12 | 350 | 80 | × | 1580 | × | 2140 |
| 4000 | 400 | 32 | 615 | 12 | 255 | 80 | ✓ | 2260 | 2810 | 2900 |
| 4500 | 450 | 36 | 615 | 12 | 255 | 80 | ✓ | 2360 | 3010 | 3080 |
| 5000 | 500 | 40 | 615 | 12 | 300 | 80 | ✓ | 2560 | 3290 | 3360 |
| 5500 | 550 | 44 | 615 | 12 | 300 | 80 | ✓ | 2850 | 3660 | 3730 |
| 6000 | 600 | 48 | 615 | 12 | 300 | 80 | ✓ | 3150 | 4060 | 4110 |