



WALZEN

Front-Cutter • Front-Ringwalze

SCHNEIDEN UND KRÜMELN
FÜR EINE GUTE SAATBETT-VORBEREITUNG.



Regent

Front Cutter

Front-Cutter

- Zweireihige Wellebenelemente sorgen für einen guten Zerkleinerungseffekt
- Durch das Wellprofil der Scheiben wird eine gute Einebnung erreicht.
- F-WW (2-reihige Wellkrümscheibe)
- F-SW (1-Reihe Schneidscheibe 2-Reihe Wellkrümscheibe)
- Die ineinander greifenden Scheiben verhindern Verstopfungen
- 2-Reihiger Messervorsatz, Federzahnvorsatz oder Vibro-Blattfedervorsatz sorgen für eine optimale Bearbeitung auch bei schweren Böden.
- Option: Frontanhangung mit Schnellkuppeldreieck

Front-Cutter Type „T“

- Als Tiefenführung dient eine 2-teilige Rohrstabwalze.
- Diese wird stufenlos über eine Spindel verstellt.
- Ein wesentlicher Vorteil liegt daran, dass die Tiefenführungswalze auch als zusätzliche Rückverfestigung eingesetzt wird.



Front-Cutter WW
mit Vibro-Blattfedervorsatz

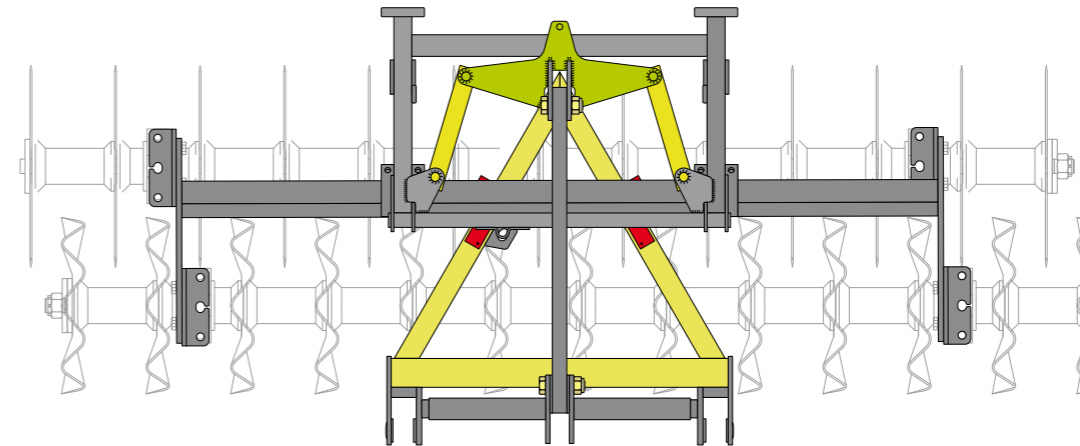
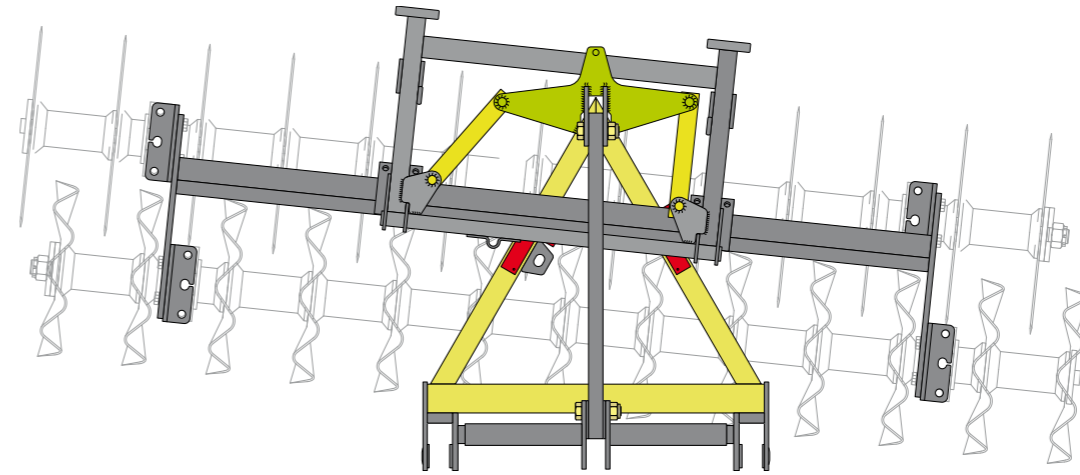


Front-Cutter SW
mit Wellkrümscheibe und Schneidscheibe vorne



Front-Cutter WW „T“
mit Rohrstabwalze und Messervorsatz

SCHNEIDEN UND KRÜMELN FÜR EINE GUTE SAATBETT-VORBEREITUNG.



Durch die Trapezführung werden die Walzen automatisch in Fahrtrichtung gelenkt.

- leicht lenkbar
- treibstoffsparend
- verschleißarm

... WEIL VIEL ORGANISCHES MATERIAL KEIN HINDERNIS IST !

Front Ringwalze

Front-Cutter

- guter Zerkleinerungseffekt durch die verstellbare Vorstreichhege zwischen den Ringen
- Großdimensionierte Ringprofile (610 mm) sorgen für eine optimale Rückverfestigung und verstopfungsfreies Arbeiten bei unterschiedlichen Bodenarten.
- Verschiedene Vorsatzwerkzeuge sorgen für eine optimale Bearbeitung. (Federzahnvorsatz 2-reihig, Messervorsatz oder Vibro-Blattfedervorsatz)
- Bei extremen Einsätzen kann der Frontpacker mit einer Vorrichtung für Zusatzgewichte ausgerüstet werden.
- Option: Frontanhangung mit Schnellkuppeldreieck



Front-Ringwalze
mit Federzahnvorsatz



Multifunktionelle Anwendung der Front-Ringwalze als Nachlaufwerkzeug bei Tukan Grubber.



Front-Ringwalze
mit Messervorsatz

FÜR JEDE ANWENDUNG
DIE RICHTIGE WALZE!



Front-Cutter	Arbeitsbreite cm	Transport- breite cm	Lenkbar	Scheiben / Walzen Ø mm	Gewicht in kg			
					ohne Vorsatz	mit Feder- zahnvorsatz	mit Messer- vorsatz	mit Vibro- Blattfeder- vorsatz
F-WW 300	300	300	✓	500	770	880	870	910
F-SW 300	300	300	✓	560 / 500	770	880	870	910
F-WW T 300	300	300	✓	500	900	1030	1020	1060
F-SW T 300	300	300	✓	560 / 500	900	1030	1020	1060
Front- RW								
FL-RW 250	250	250	✓	610	470	540	530	560
FL-RW 300	300	300	✓	610	530	640	630	670

Regent Pflugfabrik GmbH
Bahnhofstr. 105
4800 Attnang-Puchheim
Austria



Tel. +43 7674 62661
Fax. +43 7674 62207
info@regent.at
www.regent.at